

KICKER[®]

KMC4 | *Media Center*

KMC4

Owner's Manual | English

Manual del Propietario | Español
KMC4 Receptor Multi-Media

Benutzerhandbuch | Deutsch
KMC4 Multi-Media-Receiver

Manuel d'utilisation | Française
KMC4 Multi-Media Receiver

FCC Statement

This equipment has been tested and found to comply with the limits for a Class B digital device, pursuant to part 15 of the FCC Rules. These limits are designed to provide reasonable protection against harmful interference in a residential installation. This equipment generates, uses, and can radiate radio frequency energy and, if not installed and used in accordance with the instructions, may cause harmful interference to radio communications. However, there is no guarantee that interference will not occur in a particular installation. If this equipment does cause harmful interference to radio or television reception, which can be determined by turning the equipment off and on, the user is encouraged to try to correct the interference by one or more of the following measures:

- Reorient or relocate the receiving antenna.
- Increase the separation between the equipment and receiver.
- Connect the equipment into an outlet on a circuit different from that to which the receiver is connected.
- Consult the dealer or an experienced radio/TV technician for help.

FCC Statement

This device complies with FCC radiation exposure limits set forth for an uncontrolled environment.

This device complies with Part 15 of the FCC Rules. Operation is subject to the following two conditions: (1) this device may not cause harmful interference, and (2) this device must accept any interference received, including interference that may cause undesired operation.

Caution! Any changes or modifications not expressly approved by the party responsible for compliance could void the user's authority to operate the equipment.

IC Notice - CAN ICES-3 (B) - This device complies with Industry Canada's licence-exempt RSSs. Operation is subject to the following two conditions:

(1) This device may not cause interference; and (2) This device must accept any interference, including interference that may cause undesired operation of the device.

Avis d'Industrie Canada - Le présent appareil est conforme aux CNR d'Industrie Canada applicables aux appareils radio exempts de licence. L'exploitation est autorisée aux deux conditions suivantes :

(1) l'appareil ne doit pas produire de brouillage; (2) l'utilisateur de l'appareil doit accepter tout brouillage radioélectrique subi, même si le brouillage est susceptible d'en compromettre le fonctionnement. mauvais fonctionnement de l'appareil.

Cet appareil numérique de la classe B est conforme à la norme NMB-003 du Canada. CAN NMB-3 (B)

The device meets the exemption from the routine evaluation limits in section 2.5 of RSS 102 and compliance with RSS-102 RF exposure, users can obtain Canadian information on RF exposure and compliance.

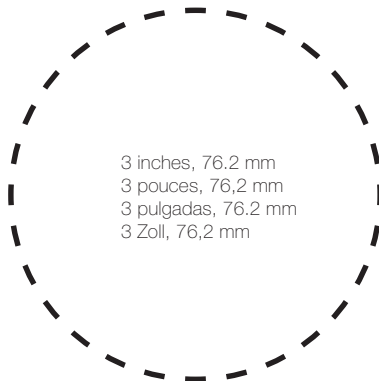
Le dispositif rencontre l'exemption des limites courantes d'évaluation dans la section 2.5 de RSS 102 et la conformité à l'exposition de RSS-102 rf, utilisateurs peut obtenir l'information canadienne sur l'exposition et la conformité de rf.

mounting hole cutout template:
3 inches, 76.2 mm

gabarit de montage trou découpé:
3 pouces, 76,2 mm

plantilla de recorte del agujero de montaje:
3 pulgadas, 76.2 mm

montageloch ausschnittschablone :
3 Zoll, 76,2 mm

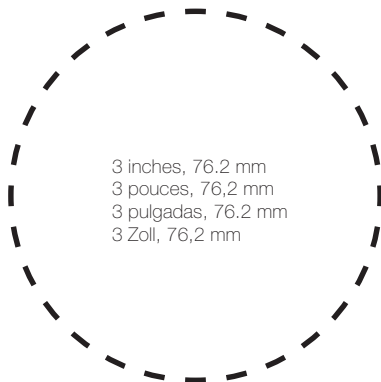


mounting hole cutout template:
3 inches, 76.2 mm

gabarit de montage trou découpé:
3 pouces, 76,2 mm

plantilla de recorte del agujero de montaje:
3 pulgadas, 76.2 mm

montageloch ausschnittschablone :
3 Zoll, 76,2 mm



Contents

Specs	5
Overview	6
Installation	7
Operation	10
Troubleshooting	11
Warranty	33

Contenu

Spécifications	19
Généralités	20
Installation	21
Utilisation	24
Dépannage	25
Garantie	33

Contenido

Especificaciones	12
Descripción general	13
Instalación	14
Funcionamiento	17
Resolución de problemas	18
Garantía	33

Inhalt

Technische Daten	26
Übersicht	27
Installation	28
Betrieb	31
Fehlersuche	32
Garantie	33

SPECIFICATIONS

<i>Model</i>	<i>KMC4</i>
Power Output @ 14.4V, 2 Ω stereo, <10% THD+N	38W x 4
Power Output @ 14.4V, 4 Ω stereo, <10% THD+N	25W x 4
Frequency Response [Hz]	20 – 20k
Signal-to-Noise Ratio [dB]	100
Pre-Amp Outputs	Front, Rear, Sub, Zone2
Input Sensitivity	500mV
USB Playback	MP3/WMA/FLAC/AAC/WAV
USB Charging	DC 5V, 1A
USB Compatible File System	FAT32
IP Rating	IP66
Line-Out Level [V]	4
Outer Trim Dimensions[in, cm]	3.5 x 5.5, 8.89 x 13.97
Protrusion From Mounting Surface [in, cm]	1-1/8, 2.86
Total Mounting Depth [in, cm]	4-3/4, 12.07
Mounting Hole Diameter [in, cm]	3, 7.62

Authorized KICKER Dealer: _____

Purchase Date: _____

Serial Number: _____

Be careful not to drill into wiring or vehicle mechanisms. You are solely responsible for securely mounting the KMC4 Media Center. See page 2–3 for mounting hole cutout template.

Before installation, you may wish to plan your placement of the USB and Auxiliary inputs, and the optional KRC12 remote (sold separately), for both convenience and looks!

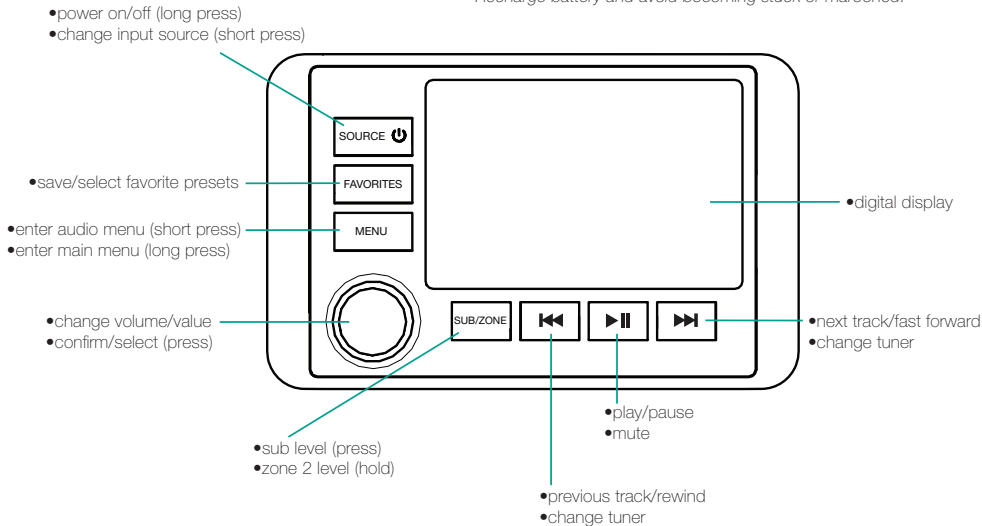
With a KICKER KXM amplifier, a pair of KICKER KM speakers, and a few KICKER cables, you're looking at a full system upgrade that will dominate! KICKER amplifiers and accessories make upgrading a snap. Ask your dealer about KICKER amplifiers and speaker upgrades to complete your system!

All specifications and performance figures are subject to change. Please visit www.kicker.com for the most current information.

WARNING: KICKER products are capable of producing sound levels that can permanently damage your hearing! Turning up a system to a level that has audible distortion is more damaging to your ears than listening to an undistorted system at the same volume level. The threshold of pain is always an indicator that the sound level is too loud and may permanently damage your hearing. Please use common sense when controlling volume.

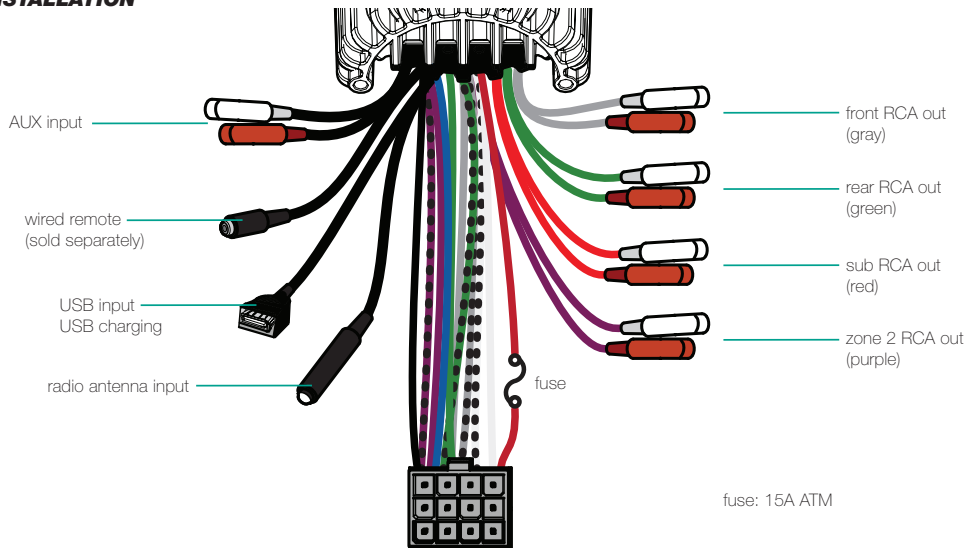
OVERVIEW

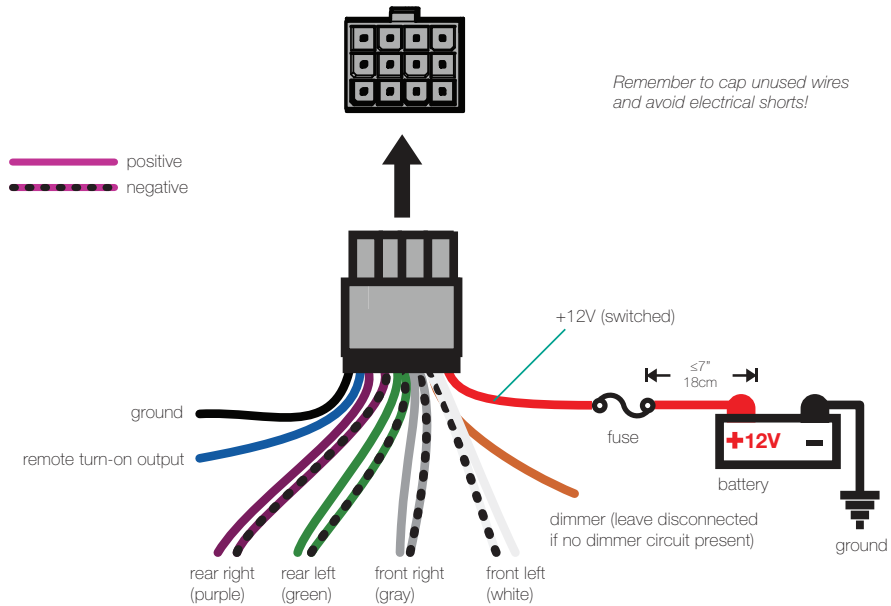
If the battery voltage is low (<+10.5V), an on-screen warning will appear.
Recharge battery and avoid becoming stuck or marooned.



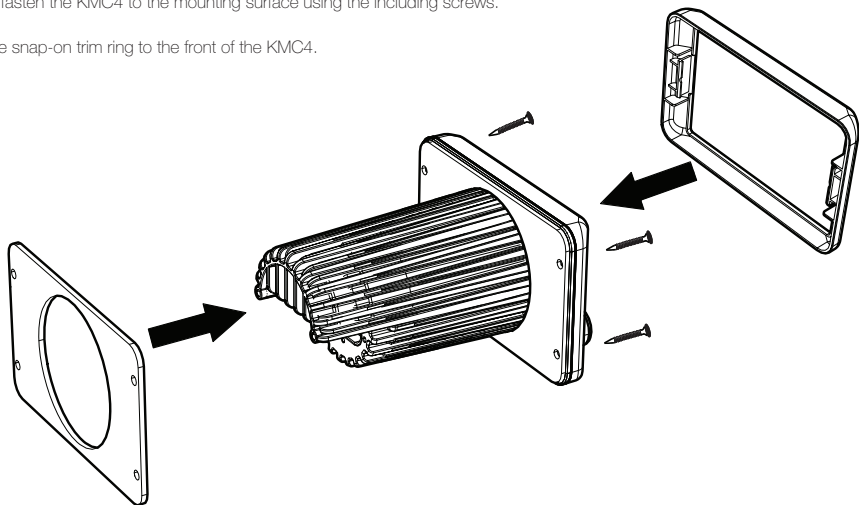
*NOTE: Use short and long presses to operate.
Some input sources do not support all functions.*

INSTALLATION





- 1.** Remove adhesive from rear gasket and apply to the back of the KMC4.
- 2.** Securely fasten the KMC4 to the mounting surface using the including screws.
- 3.** Attach the snap-on trim ring to the front of the KMC4.



OPERATION

Playback

Use the **SOURCE** button to choose the input source for the KMC4: Bluetooth, USB, AUX, AM, FM, and WX. Press the **SUB/ZONE** button to change Subwoofer output volume; Hold the **SUB/ZONE** button to change the Zone2 output volume.

The KMC4 will automatically enter Bluetooth pairing mode when there is no Bluetooth connection, with the display message "In Pairing Mode". Hold the **FAVORITES** button to manually disconnect from a paired device and re-enter pairing mode. When you begin scanning for devices on your audio device, the KMC4 will identify as "Media Center".

Set favorite presets for your favorite AM, FM, and WX stations by selecting the station, pressing the **FAVORITES** button, selecting the favorite number (1–10) you wish to set, and pressing and holding the **VOLUME KNOB** for 2 seconds.

The USB input source is only available when there is a USB device connected. The KMC4 will automatically switch to USB input when a USB device is connected and detected. KICKER recommends SANDISK drives for the best performance. Drives must be formatted in FAT32 file system. USB hubs are not compatible. High-bit rate files (320kbps) may experience errors. In testing, the KMC4 has been shown to work with some HDD's and other file systems, however, this is *not supported by KICKER!*

Device Settings

Hold the **MENU** button to enter the device settings menu. Press the MENU button to enter the audio settings. The available settings are: Loud, Area, Beep, Zone2, Z2VOL, HPF, and Dimmer. Use the **VOLUME KNOB** to change the available values for each setting.

LOUD - select On or Off for a low frequency boost

AREA - select North America or Europe

BEEP - select whether the KMC4 responds with beeps

Zone 2 - toggles Zone 2 volume control on/off

*Z2VOL - change behavior of Zone 2 volume control:
Relative: Zone 2 volume is locked to main volume.*

Absolute: Zone 2 volume is adjusted independently of main volume

HPF - hi-pass crossover: OFF, 50Hz, 80Hz, 120Hz

Dimmer - adjusts screen and button brightness: 1–10

Audio Settings

Press the **MENU** button to begin cycling through the audio settings menu. Press the MENU button to enter the audio settings. The available audio settings are: Bass, Treble, Balance, Fader, and EQ. Use the **VOLUME KNOB** to change the available values for each setting.

EQ - select between EQ presets: Flat, Classical, Pop, Rock, Off, and Custom

When Custom EQ is selected, press the **MENU** button to enter custom frequency adjustments for 60Hz, 250Hz, 500Hz, 1kHz, 3kHz, and 8kHz.

TROUBLESHOOTING

If your KMC4 does not appear to be working, check the obvious things first such as blown fuses, poor or incorrect wiring connections etc. If you're using an amplifier, check for incorrect setting of crossover switches and gain controls etc.

No Power? ❶ Press the SOURCE/POWER button and make sure the KMC4 is turned on. ❷ Check the +12V power wire, ground wire, and fuse(s) for power and proper connection.

No or low output? ❶ Check the balance control on the KMC4. ❷ Check the speaker output connections. ❸ Power cycle the KMC4. ❹ Check the volume of the audio source.

Reduced volume? Reverse a speaker connection from positive to negative on the stereo channel(s); if the volume improves, the speaker was out of phase.

Buttons/Device Unresponsive? Perform Factory reset.

Factory reset: Reset the KMC4 to factory default settings by pressing and holding the **PLAY/PAUSE** button for ten seconds.

Radio stations not being received? ❶ Check volume of audio source. ❷ Check the antenna for proper connection and ensure the **AREA** setting in the menu is set to the correct region.

If you have more questions about the installation or operation of your new KICKER product, see the Authorized KICKER Dealer where you made your purchase. Please E-mail support@kicker.com or call Technical Services (405) 624-8583 for unanswered or specific questions.

ESPECIFICACIONES

Modelo	KMC4
Potencia de salida a 14.4 V, estéreo de 2Ω, <10% THD+N	38 W x 4
Potencia de salida a 14.4 V, estéreo de 4Ω, <10% THD+N	25 W x 4
Respuesta de frecuencia [Hz]	20 – 20 k
Relación señal-ruido [dB]	100
Salidas preamplificador	Anterior, posterior, subwoofer, zona 2
Sensibilidad de entrada	500 mV
Reproducción USB	MP3/WMA/FLAC/AAC/WAV
Carga USB	CD 5 V, 1 A
Sistema de archivos compatible con USB	FAT32
Certificación IP	IP66
Nivel de salida de línea [V]	4
Dimensiones del ajuste exterior [pulg., cm]	3.5 x 5.5, 8.89 x 13.97
Saliente desde la superficie de montaje [pulg., cm]	1 1/8, 2.86
Profundidad de instalación total [pulg., cm]	4 3/4, 12.07
Diámetro de orificio de instalación [pulg., cm]	3, 7.62

Distribuidor autorizado KICKER: _____

Fecha de compra: _____

Número de serie: _____

Asegúrese de no perforar en el cableado ni en mecanismos del vehículo. Usted tiene la exclusiva responsabilidad de instalar el centro multimedia KMC4 de manera segura. Consulte la plantilla de corte de orificios de montaje de las páginas 2 y 3.

Antes de la instalación, debería planificar la colocación de las entradas USB y auxiliares, y el control remoto KRC12 opcional (se vende por separado), ¡tanto para su comodidad como para el aspecto!

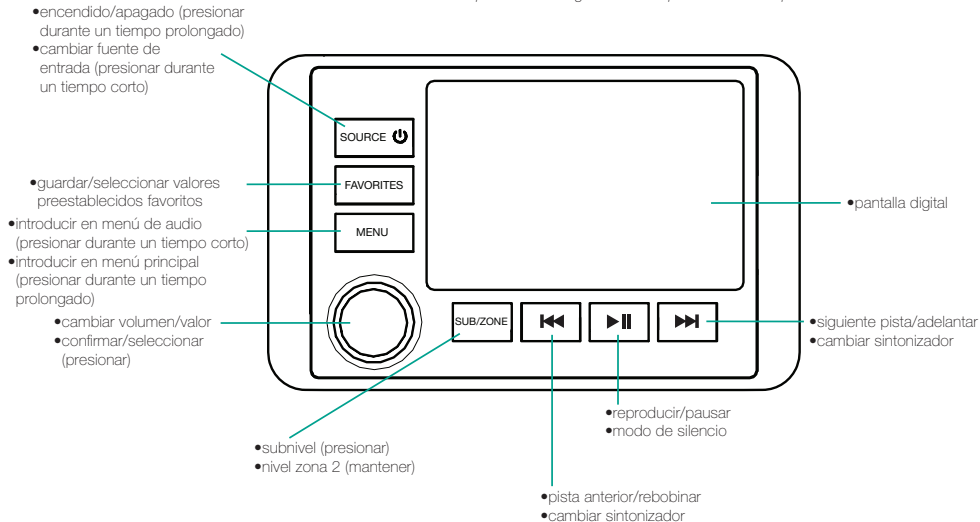
Con un amplificador KXM de KICKER, un par de altavoces KM de KICKER y algunos cables KICKER, ¡obtendrá una actualización de todo el sistema que impresionará! Los amplificadores y accesorios de KICKER agilizan la actualización. Consulte a su distribuidor sobre los amplificadores KICKER y las actualizaciones de altavoces para completar su sistema.

Todas las especificaciones y cifras de desempeño están sujetas a cambio. Visite www.kicker.com para obtener la información más reciente.

ADVERTENCIA: ¡Los productos KICKER son capaces de producir niveles de sonido que pueden dañar su oído permanentemente! Subir el volumen de un sistema a un nivel que cause distorsión auditiva es más dañino para sus oídos que escuchar un sistema sin distorsión al mismo volumen. El umbral del dolor es siempre un indicador de que el nivel de sonido está demasiado alto y que pudiera dañar permanentemente su oído. Utilice el sentido común cuando controle el volumen.

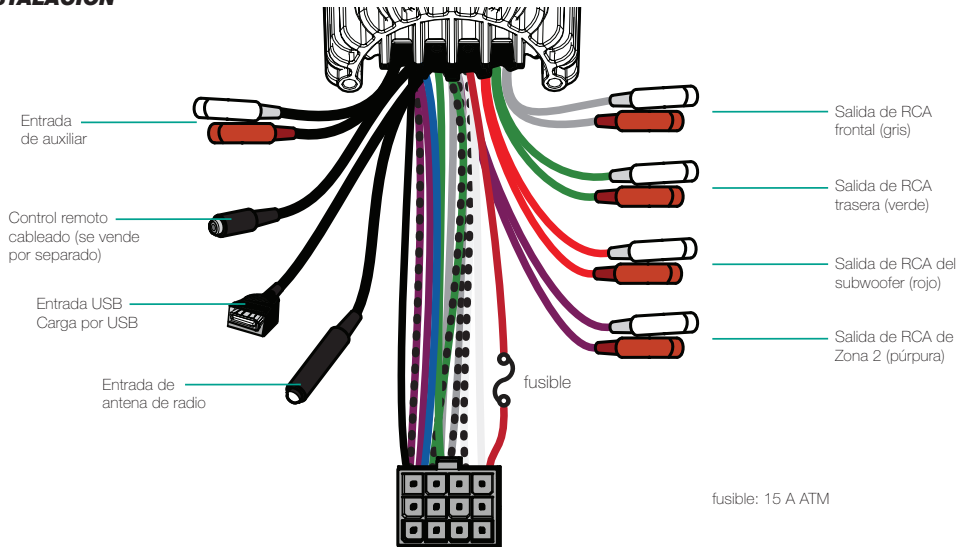
DESCRIPCIÓN GENERAL

Si el voltaje de la batería es bajo (<+10.5 V), aparecerá una advertencia en pantalla. Recargue la batería para evitar interrupciones.



NOTA: Para operar, presione durante tiempos cortos y prolongados. Algunas fuentes de entrada no admiten todas las funciones.

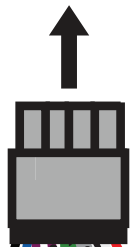
INSTALACIÓN





¡Recuerde tapar los cables que no se usen para evitar cortocircuitos eléctricos!

positivo
negativo



conexión a tierra
salida de encendido remoto

posterior derecho (púrpura)
posterior izquierdo (verde)
frontal derecho (gris)
frontal izquierdo (blanco)

+12 V (encendido)

≤7 pulg.
18 cm

fusible

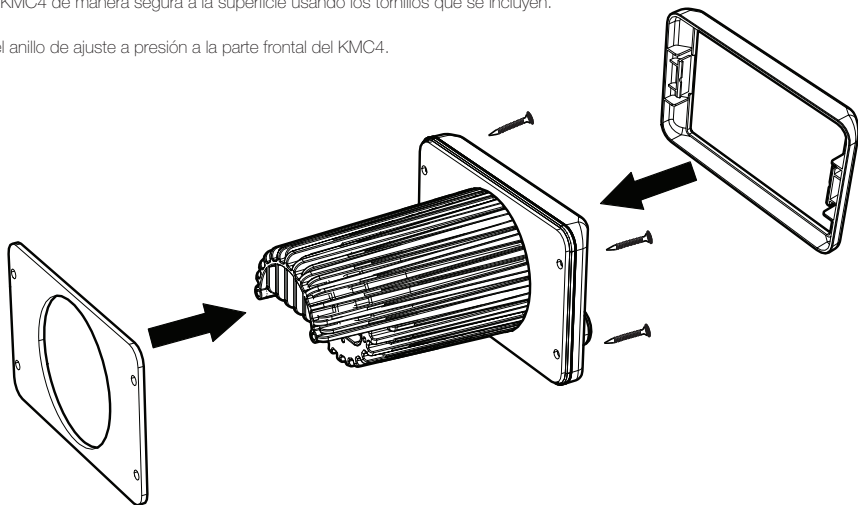
+12V -

batería

atenuador (dejar desconectado si no hay un circuito de atenuador)

conexión a tierra

- 1.** Retire el adhesivo de la junta posterior y aplíquelo a la parte posterior del KMC4.
- 2.** Sujete el KMC4 de manera segura a la superficie usando los tornillos que se incluyen.
- 3.** Adjunte el anillo de ajuste a presión a la parte frontal del KMC4.



FUNCIONAMIENTO

Reproducción

Utilice el botón **SOURCE** (Fuente) para seleccionar la fuente de entrada para el KMC4: Bluetooth, USB, AUX, AM, FM y WX. Presione el botón **SUB/ZONE** (Subwoofer/Zone) para cambiar el volumen de salida del subwoofer; mantenga presionado el botón **SUB/ZONE** (Subwoofer/Zone) para cambiar el volumen de salida de la Zona 2.

El KMC4 pasará automáticamente a modo de sincronización de Bluetooth cuando no haya conexión de Bluetooth, con el mensaje en pantalla "En modo sincronización". Mantenga presionado el botón **FAVORITES** (Favoritos) para desconectar manualmente de un dispositivo sincronizado y volver al modo de sincronización. Cuando comience a buscar dispositivos en su dispositivo de audio, el KMC4 se identificará como "Centro multimedia".

Para configurar sus estaciones de AM, FM y WX favoritas, seleccione la estación, presione el botón **FAVORITES** (Favoritos), seleccione el número favorito (1-10) que desea asignar y presione y mantenga presionada la perilla **VOLUME** (Volumen) durante dos segundos.

La fuente de entrada USB solo está disponible cuando hay un dispositivo USB conectado. El KMC4 automáticamente cambiará a entrada USB cuando un dispositivo USB esté conectado y se detecte. KICKER recomienda los controladores SANDISK para obtener el mejor rendimiento. Los controladores se deben formatear en sistemas de archivos FAT32. Los concentradores USB no son compatibles. Los archivos de alta tasa de bits (320 kbps) pueden presentar errores. En pruebas, se demostró que el KMC4 funciona con algunos discos duros y otros sistemas de archivos; no obstante, ¡esta función *no está respaldada por KICKER!*

Configuraciones de dispositivos

Mantenga presionado el botón **MENU** (Menú) para ingresar al menú de configuraciones del dispositivo. Presione el botón MENU (Menú) para ingresar en las configuraciones de audio. Las opciones disponibles son: Alto, Área, Bip, Zona 2, Z2VOL, HPF y Atenuador. Use la perilla **VOLUME** para cambiar los valores disponibles para cada ajuste.

ALTO: seleccione Encendido o Apagado para un amplificador de baja frecuencia

ÁREA: seleccione Norteamérica o Europa.

*BIP: seleccione si el KMC4 responde con bips
Zona 2*

Zona 2: alterna entre encendido y apagado del control de volumen de la Zona 2

*Z2VOL: cambia el comportamiento del control de volumen de la Zona 2:
Relativo: el volumen de la Zona 2 se bloquea en el volumen principal.*

Absoluto: el volumen de la Zona 2 se ajusta de manera independiente del volumen principal

HPF (divisor de frecuencia de paso alto): apagado, 50 Hz, 80 Hz, 120 Hz

Atenuador: ajusta el brillo de la pantalla y los botones, 1 a 10

Configuraciones de audio

Presione el botón **MENU** (Menú) para comenzar a ver las opciones del menú de configuraciones de audio. Presione el botón MENU (Menú) para ingresar en las configuraciones de audio. Las opciones disponibles son: Bajo, Agudo, Balance, Atenuador y Ecualizador. Use la perilla **VOLUME** para cambiar los valores disponibles para cada ajuste.

Ecualizador: seleccione entre configuraciones del ecualizador. Las opciones son Plano, Clásico, Pop, Rock, Apagado y Personalizado

Cuando selecciona Ecualizador Personalizado, presione el botón **MENU** (Menú) para introducir los ajustes de frecuencia personalizados para 60 Hz, 250 Hz, 500 Hz, 1 kHz, 3 kHz y 8 kHz.

RESOLUCIÓN DE PROBLEMAS

Si el KMC4 no funciona, verifique elementos obvios como fusibles fundidos, conexiones de cableado incorrectas o precarias, etc. Si utiliza un amplificador, verifique si se configuraron incorrectamente los interruptores de frecuencia y controles de ganancias, etc.

¿Sin energía? ❶ Presione el botón SOURCE/POWER (Fuente/Encendido) y asegúrese de que el KMC4 esté encendido. ❷ Verifique que el cable de energía de +12 V, el cable a tierra y el/los fusible(s) tengan energía y estén correctamente conectados.

¿Salida baja o sin salida? ❶ Compruebe el control de balance en el KMC4. ❷ Verifique las conexiones de salida del altavoz. ❸ Reinicie el KMC4. ❹ Verifique el volumen de la fuente de audio.

¿Volumen reducido? Revierta la conexión del altavoz de positivo a negativo en el/los canal(es) estéreo; si el volumen mejora, el altavoz estaba fuera de fase.

¿Los botones o el dispositivo no responden? Vuelva a la configuración de fábrica.

Configuración de fábrica: Restablezca el KMC4 a las configuraciones predeterminadas de fábrica manteniendo presionado el botón **PLAY/PAUSE** (Reproducir/Pausar) por diez segundos.

¿No se sintonizan estaciones de radio? ❶ Verifique el volumen de la fuente de audio. ❷ Verifique que la antena esté correctamente conectada y asegúrese de que la configuración de **AREA** tenga la región correcta.

Si tiene más preguntas sobre la instalación o el funcionamiento de su nuevo producto KICKER, consulte al distribuidor de KICKER autorizado donde lo adquirió. Envíe un correo electrónico a support@kicker.com o llame al Servicio Técnico al (405) 624-8583 si tiene preguntas específicas o si no ha recibido respuestas a sus preguntas.

CARACTÉRISTIQUES

Modèle	KMC4
Puissance de sortie à 14,4 V, stéréo 2 Ω, < 10 % THD+N	38 W x 4
Puissance de sortie à 14,4 V, stéréo 4 Ω, < 10 % THD+N	25 W x 4
Réponse en fréquence [Hz]	20 – 20 k
Rapport signal sur bruit [dB]	100
Sorties pré-amplifiées	Avant, Arrière, Graves, Zone2
Sensibilité d'entrée	500 mV
Lecture par liaison USB	MP3/WMA/FLAC/AAC/WAV
Recharge par liaison USB	CC 5 V, 1 A
Système de fichiers compatible USB	FAT32
Classe IP	IP66
Niveau de sortie [V]	4
Dimensions externes [po., cm]	3,5 x 5,5, 8,89 x 13,97
Saillie par rapport à la surface de montage [po., cm]	1-1/8, 2,86
Profondeur totale du montage [po ; cm]	4-3/4, 12,07
Diamètre du trou de montage [po ; cm]	3, 7,2

Revendeur KICKER agréé : _____

Date d'achat : _____

Numéro de série : _____

Faites attention à ne pas percer des trous à travers le câblage ou les mécanismes du véhicule. Vous êtes le seul responsable de l'installation du centre multimédia KMC4. Consultez les pages 2 et 3 pour le patron de découpe du trou de fixation.

Avant l'installation, vous devriez planifier le placement des entrées USB et auxiliaire, ainsi que de la télécommande KRC12, disponible en option (vendue séparément), pour optimiser la facilité d'emploi et l'esthétique !

Un amplificateur KICKER KXM, une paire de haut-parleurs KICKER KM et quelques câbles KICKER, et vous disposez d'une mise à niveau complète du système qui va dominer ! Les amplificateurs et accessoires KICKER permettent une mise à niveau en un rien de temps. Renseignez-vous auprès de votre revendeur sur les mises à niveau d'amplificateurs et de haut-parleurs KICKER pour compléter votre système !

Tous les chiffres relatifs aux spécifications et aux performances sont susceptibles de changer. Veuillez consulter le site www.kicker.com pour obtenir les informations les plus récentes.

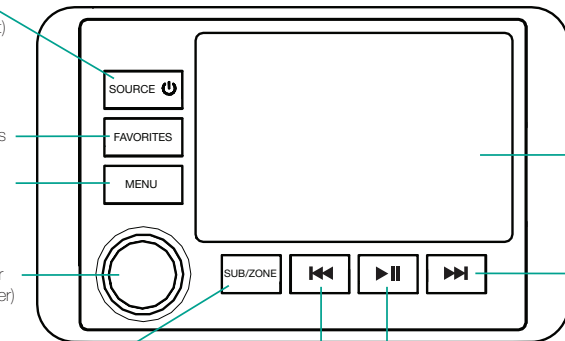
AVERTISSEMENT : Les haut-parleurs KICKER ont la capacité de produire des niveaux sonores pouvant endommager l'ouïe de façon irréversible ! L'augmentation du volume d'un système jusqu'à un niveau présentant une distorsion audible endommage davantage l'ouïe que l'écoute d'un système sans distorsion au même volume. Le seuil de la douleur est toujours le signe que le niveau sonore est trop élevé et risque d'endommager l'ouïe de façon irréversible. Réglez le volume en faisant preuve de bon sens.

PRÉSENTATION

Si la tension de la batterie est faible (<+10,5 V), un message d'avertissement s'affichera à l'écran. Rechargez la batterie pour ne pas vous retrouver bloqué.

- Marche/arrêt (appuyer longuement)
- Changement de source d'entrée (appuyer brièvement)

- Enregistrer/sélectionner les préréglages préférés
- Accéder au menu audio (appuyer brièvement)
- Accéder au menu principal (appuyer longuement)
- Changement de volume/valeur
- Confirmer/sélectionner (appuyer)

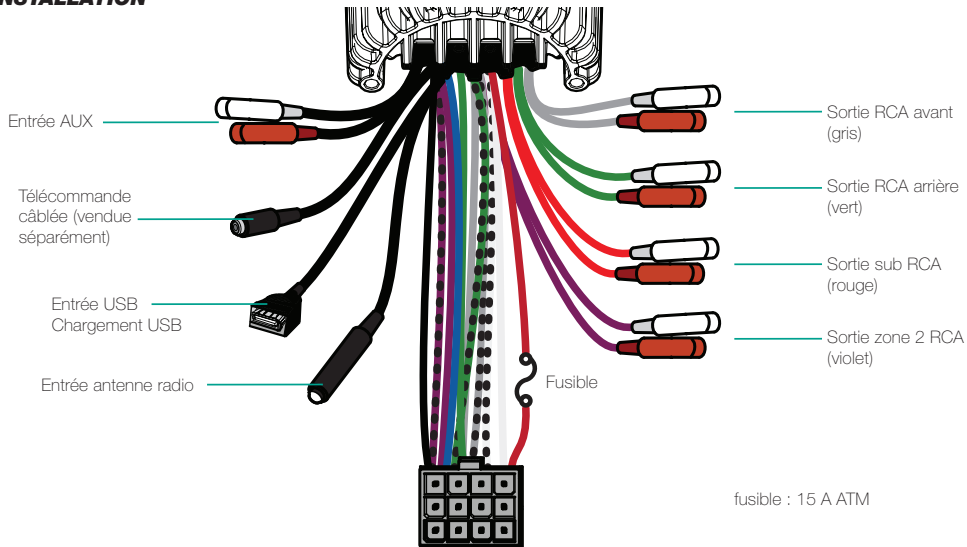


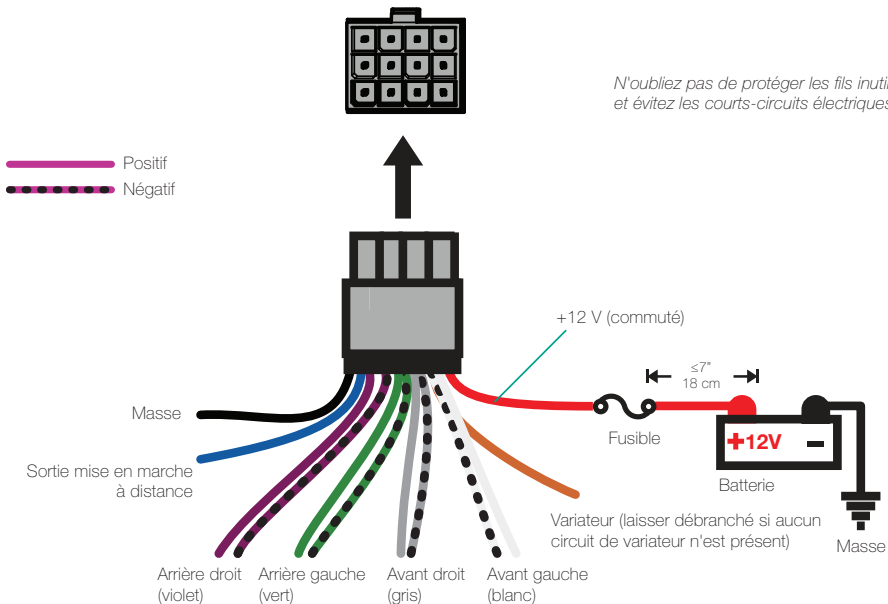
- Niveau de subwoofer (appuyer)
- Niveau de zone 2 (maintenir enfoncé)

- Affichage numérique
- Piste suivante/avance rapide
- Changer le tuner
- Lecture/pause
- mode muet
- Piste précédente/revenir en arrière
- Changer le tuner

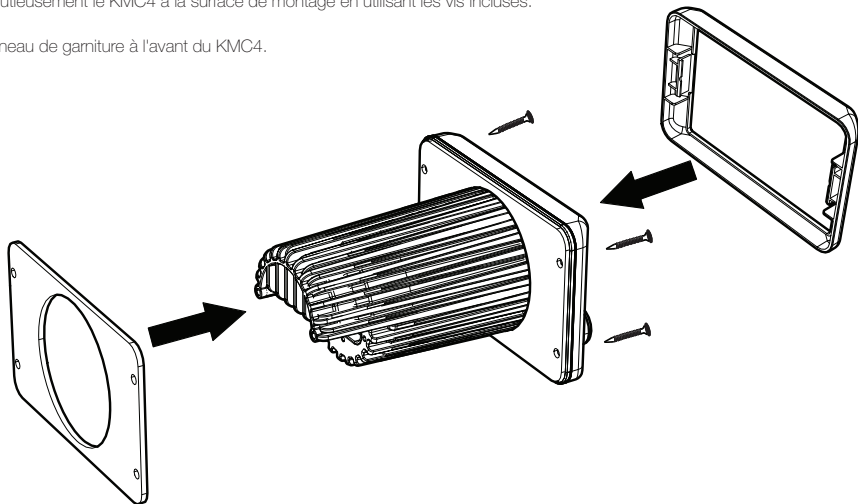
REMARQUE : appuyer de façon rapide ou prolongée pour utiliser.
Certaines sources d'entrée ne prennent pas en charge toutes les fonctions.

INSTALLATION





1. Retirez le ruban adhésif du joint arrière et fixez-le à l'arrière du KMC4.
2. Fixez minutieusement le KMC4 à la surface de montage en utilisant les vis incluses.
3. Fixez l'anneau de garniture à l'avant du KMC4.



UTILISATION

Lecture

Utilisez la touche **SOURCE** pour choisir la source d'entrée pour le KMC4 : Bluetooth, USB, AUX, AM, FM et WX. Appuyez sur la touche **SUB/ZONE** pour modifier le volume de sortie du Subwoofer ; Maintenez enfoncée la touche **SUB/ZONE** pour modifier le volume de sortie de la Zone2.

Le KMC4 entre automatiquement en mode d'appariement Bluetooth lorsqu'il n'y a pas de connexion Bluetooth, et affiche le message « In Pairing Mode ». Maintenez enfoncée la touche **FAVORITES** pour déconnecter manuellement un dispositif relié et revenir en mode d'appariement. Lorsque vous commencez à scanner avec votre appareil audio pour trouver des périphériques, le KMC4 s'affiche sous la forme « Media Center ».

Configurez des préséglages pour vos stations AM, FM et WX préférées, en sélectionnant la station, en appuyant sur la touche **FAVORITES**, en sélectionnant le numéro favori (1–10) que vous souhaitez enregistrer puis en maintenant enfoncée la **MOLETTE DE VOLUME** pendant 2 secondes.

La source d'entrée USB est disponible uniquement lorsqu'un périphérique USB est connecté. Le KMC4 passe automatiquement en mode d'entrée USB lorsqu'un périphérique USB est connecté et détecté. KICKER recommande les disques SANDISK pour obtenir une performance optimale. Les disques doivent être formatés au système de fichiers FAT32. Les hubs USB ne sont pas compatibles. Les fichiers à débit binaire élevé (320 kbps) pourront rencontrer des erreurs. Dans des essais, le KMC4 a montré qu'il fonctionnait avec certains disques durs et d'autres systèmes de fichiers, toutefois, cela *n'est pas pris en charge par Kicker !*

Paramètres du dispositif

Maintenez la touche **MENU** enfoncée pour accéder au menu des paramètres du dispositif. Appuyez sur la touche MENU pour accéder aux paramètres audio. Les paramètres disponibles sont les suivants : Loud, Area, Beep, Zone2, Z2VOL, HPF et Dimmer. Utilisez la **MOLETTE VOLUME** pour modifier chaque paramètre parmi les valeurs possibles.

LOUD – sélectionnez On ou Off pour activer ou non l'amplification des fréquences basses

AREA – sélectionnez Amérique du Nord ou Europe.

BEEP – choisissez si le KMC4 doit répondre en faisant des bips

Zone 2 - active/désactive la commande de volume de la Zone 2.

*Z2VOL - modifiez le comportement du contrôle de volume de la Zone 2 :
Relative : le volume de la Zone 2 est verrouillé au volume principal.*

Absolute : le volume de la Zone 2 est réglé indépendamment du volume principal

HPF - filtre passe-haut : OFF, 50Hz, 80Hz, 120Hz

Dimmer - règle la luminosité de l'écran et des touches : 0–10

Réglages audio

Appuyez sur la touche **MENU** pour accéder au menu des paramètres audio. Appuyez sur la touche **MENU** pour accéder aux paramètres audio. Les paramètres audio disponibles sont : Bass, Treble, Balance, Fader et EQ. Utilisez la **MOLETTE VOLUME** pour modifier chaque paramètre parmi les valeurs possibles.

EQ – Sélectionnez parmi les préséglages de l'égaliseur : Flat, Classical, Pop, Rock, Off et Custom

Lorsque Custom EQ est sélectionné, appuyez sur la touche **MENU** pour accéder aux ajustements de fréquence personnalisés de 60 Hz, 250 Hz, 500 Hz, 1 kHz, 3 kHz et 8 kHz.

GUIDE DE DÉPANNAGE

Si votre KMC4 ne fonctionne apparemment pas, commencez par vérifier les choses triviales, comme les fusibles, si les connexions de câblage sont correctement effectuées, etc. Si vous utilisez un amplificateur, vérifiez que les commutateurs du filtre passif et les commandes de gain sont correctement configurés, etc.

Pas d'alimentation ? ❶ Appuyez sur la touche SOURCE/POWER et vérifiez que le KMC4 est bien activé. ❷ Vérifiez le câble d'alimentation +12 V, le câble de mise à la terre et le(s) fusible(s) pour contrôler l'alimentation et la connexion.

Pas de sortie ou sortie faible ? ❶ Vérifiez la commande de balance sur le KMC4. ❷ Vérifiez les connexions de sortie des enceintes. ❸ Mettez le KMC4 sous tension. ❹ Vérifiez le volume de la source audio.

Volume réduit ? Inversez le positif et le négatif de la connexion du haut-parleur fautif sur les canaux stéréo. Si le volume s'améliore, c'est que le haut-parleur était déphasé.

Les touches/le dispositif ne réagissent pas ? Effectuez une réinitialisation des paramètres d'usine.

Réinitialisation aux réglages d'usine : Réinitialisez le KMC4 aux paramètres d'usine par défaut en appuyant et en maintenant enfoncée la touche **PLAY/PAUSE** pendant 10 secondes.

Pas de réception des stations radio ? ❶ Vérifiez le volume de la source audio. ❷ Vérifiez que l'antenne soit bien connectée et assurez-vous que le paramètre **AREA** dans le menu soit réglé sur la région adaptée.

Pour toute autre question concernant l'installation ou sur l'utilisation de votre nouveau produit KICKER, consultez le revendeur KICKER agréé auprès duquel vous avez effectué votre achat. Envoyez un e-mail à support@kicker.com ou appelez les services techniques au +1 405-624-8583 pour toute question spécifique ou sans réponse.

SPEZIFIKATIONEN

Modell	KMC4
Ausgangsleistung bei 14,4 V, 2 Ω Stereo, <10 % THD+N	38 W x 4
Ausgangsleistung bei 14,4 V, 4 Ω Stereo, <10 % THD+N	25 W x 4
Frequenzgang [Hz]	20 - 20 k
Signal-Rausch-Abstand [dB]	100
Pre-Amp-Ausgänge	vorne, hinten, Sub, Zone2
Eingangsempfindlichkeit	500 mV
USB-Wiedergabe	MP3/WMA/FLAC/AAC/WAV
USB-Ladekabel	DC 5 V, 1 A
USB-kompatibles Dateisystem	FAT32
IP-Klasse	IP66
Line-Out-Pegel [V]	4
Abmessungen Außenkante [in, cm]	3,5 x 5,5, 8,89 x 13,97
Überstand von Einbaufäche [in, cm]	1-1/8, 2,86
Gesamteinbautiefe [in, cm]	4-3/4, 12,07
Einbaudurchmesser [in; cm]	3, 7,62

KICKER-Vertragshändler: _____

Kaufdatum: _____

Seriennummer: _____

Achten Sie darauf, nicht in die Verkabelung oder den Mechanismus des Fahrzeugs zu bohren. Der Einbau des KMC4 Media Center unterliegt allein Ihrer Verantwortung. Auf S. 2 - 3 finden Sie eine Schablone für die Einbauöffnung.

Für eine einfachere Installation und ein optimales Aussehen raten wir Ihnen, vor dem Einbau die Anordnung von USB und AUX-Eingängen sowie der optionalen KRC12-Fernbedienung (separat erhältlich) zu planen.

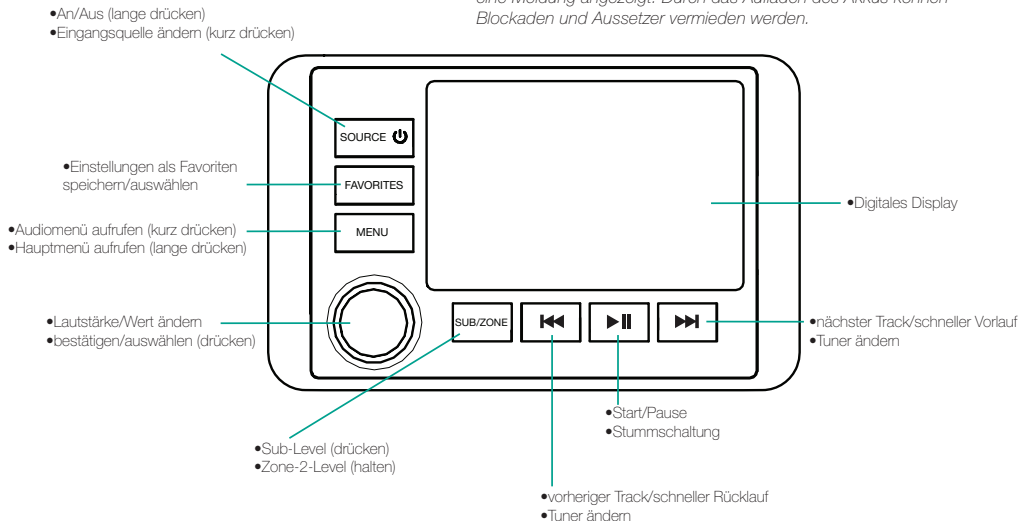
Mit einem KICKER KXM Verstärker, einem Paar KICKER KM Lautsprechern und den passenden KICKER Kabeln erhalten Sie ein unschlagbares Upgrade für Ihr System! Mit KICKER Verstärkern und Zubehör wird das Upgrade zum Kinderspiel. Fragen Sie Ihren Händler nach KICKER Verstärker- und Lautsprecher-Upgrades, um Ihr System abzurunden!

Änderungen der technischen Daten und Leistungswerte vorbehalten. Bitte besuchen Sie unsere Webseite unter **www.kicker.com**, um die aktuellsten Informationen zu erhalten.

WARNING: KICKER-Produkte können einen Schallpegel erzeugen, der zu permanenten Gehörschäden führen kann! Wenn Sie das System so weit aufdrehen, dass eine hörbare Verzerrung eintritt, schädigen Sie Ihre Ohren mehr, als wenn Sie bei gleicher Lautstärke einem unverzerrten System zuhören. Sollten Sie beim Zuhören Schmerzen empfinden, deutet dies darauf hin, dass die Lautstärke zu hoch ist und Sie Ihr Gehör nachhaltig schädigen könnten. Bitte verlassen Sie sich bei der Einstellung der Lautstärke auf Ihren gesunden Menschenverstand.

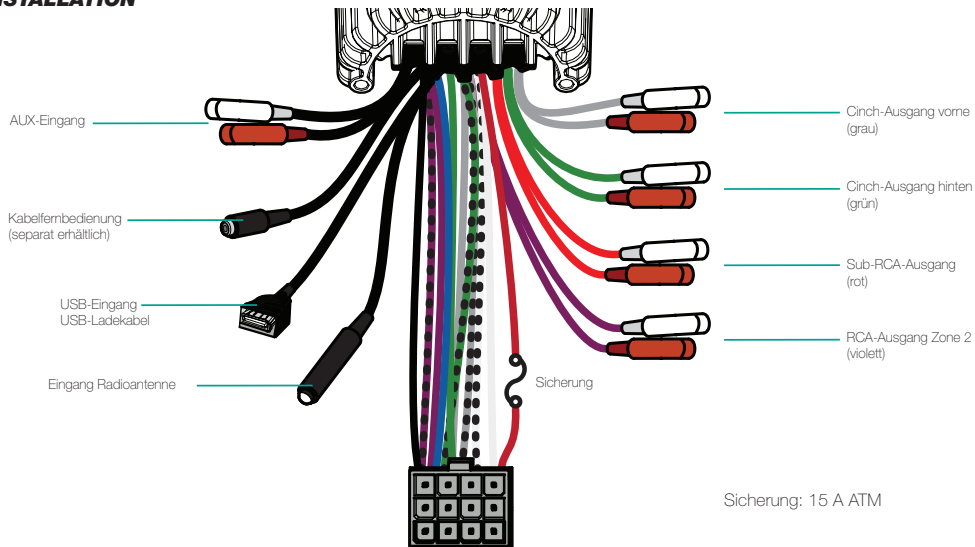
ÜBERSICHT

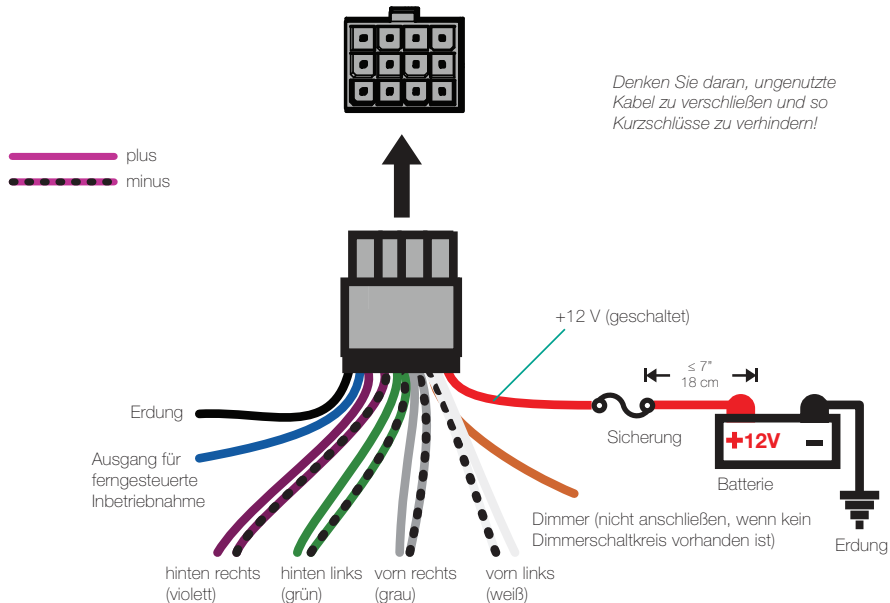
Bei niedriger Batteriespannung ($< +10,5 \text{ V}$) wird auf dem Bildschirm eine Meldung angezeigt. Durch das Aufladen des Akkus können Blockaden und Aussetzer vermieden werden.



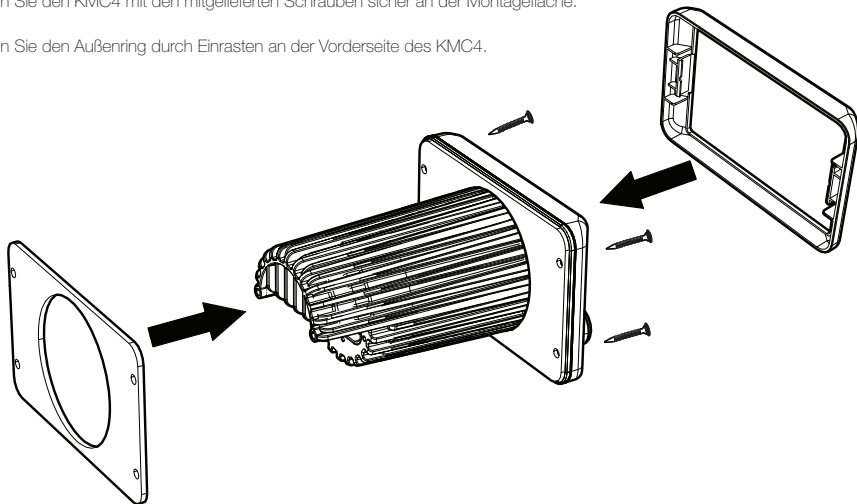
*HINWEIS: Betrieb mit kurzem und längerem Tastendruck.
Bestimmte Eingangsquellen unterstützen nicht alle Funktionen.*

INSTALLATION





- 1.** Entfernen Sie den Kleber von der hinteren Dichtung und bringen Sie die auf der Rückseite des KMC4 an.
- 2.** Befestigen Sie den KMC4 mit den mitgelieferten Schrauben sicher an der Montagefläche.
- 3.** Befestigen Sie den Außenring durch Einrasten an der Vorderseite des KMC4.



BETRIEB

Wiedergabe

Nutzen Sie die Taste **SOURCE**, um die Eingangsquelle für den KMC4 zu wählen: Bluetooth, USB, AUX, AM, FM und WX. Drücken Sie die Taste **SUB/ZONE**, um die Lautstärke des Subwoofers zu ändern; halten Sie die Taste **SUB/ZONE** gedrückt, um die Lautstärke für Zone 2 zu ändern.

Sollte keine Bluetooth-Verbindung verfügbar sein, so schaltet der KMC4 automatisch in den Bluetooth-Pairing-Modus und das Display meldet „In Pairing Mode“. Halten Sie die Taste **FAVORITES** gedrückt, um die Verbindung zu einem gekoppelten Gerät zu unterbrechen und zum Pairing-Modus zurückzukehren. Sollten Sie auf Ihrem Audiogerät nach anderen Geräten suchen, so erscheint der KMC4 dort als „Media Center“.

Stellen Sie Favoriten für Ihre Lieblingssender auf den Frequenzbändern AM, FM und WX ein, indem Sie den Sender auswählen, die Taste **FAVORITES** drücken, die Ziffer für den Favoriten, den Sie einstellen wollen, wählen (1 - 10) und den **LAUTSTÄRKEREGLER** zwei Sekunden lang gedrückt halten.

Der USB-Eingang steht nur dann als Eingangsquelle zur Verfügung, wenn ein USB-Gerät angeschlossen ist. Wenn ein USB-Gerät angeschlossen wird, schaltet der KMC4 automatisch auf USB-Eingang. Für die beste Leistung empfiehlt KICKER SANDISK-Speichermedien. Speichermedien müssen als FAT16-Dateisystem formatiert sein. USB-Hubs sind nicht kompatibel. Bei Dateien mit hohen Datenraten (320 kbps) können Fehler auftreten. In Tests funktionierte der KMC4 auch mit verschiedenen Festplattenlaufwerken und anderen Dateisystemen; dies wird allerdings *von KICKER nicht unterstützt!*

Geräteeinstellungen

Drücken Sie die Taste **MENU**, um das Menü der Geräteeinstellungen aufzurufen. Drücken Sie die Taste MENU, um die Audioeinstellung einzugeben. Die verfügbaren Einstellungen sind: Loud, Area, Beep, Zone2, Z2VOL, HPF und Dimmer. Verwenden Sie den **LAUTSTÄRKEREGLER**, um die Werte der jeweiligen Einstellung zu ändern.

LOUD – schaltet eine Verstärkung der niedrigen Frequenzen ein oder aus

AREA – wählt die Region Nordamerika oder Europa aus

BEEP – legt fest, ob der KMC4 mit einem Piepton reagiert

Zone 2 – schaltet den Lautstärkeregel für Zone 2 ein/aus

*Z2VOL – ändert das Verhalten der Lautstärkeregelung für Zone 2:
Relative: Die Lautstärke für Zone 2 ist an die Hauptlautstärke gekoppelt.*

Absolute: Die Lautstärke für Zone 2 wird unabhängig von der Hauptlautstärke geregelt.

HPF – Hi-Pass-Crossover: OFF, 50 Hz, 80 Hz, 120 Hz

Dimmer – Einstellen der Helligkeit von Bildschirm und Tastenbeleuchtung: 1 - 10

Audioeinstellungen

Drücken Sie die Taste **MENU**, um das Menü der Audioeinstellungen durchzugehen. Drücken Sie die Taste **MENU**, um die Audioeinstellung einzugeben. Die verfügbaren Audioeinstellungen sind: Bass, Treble, Balance, Fader und EQ. Verwenden Sie den **LAUTSTÄRKEREGLER**, um die Werte der jeweiligen Einstellung zu ändern.

EQ – wechselt zwischen verschiedenen Equalizer-Presets: Flat, Classical, Pop, Rock, Off und Custom

Wenn Custom EQ ausgewählt wurde, drücken Sie die Taste **MENU**, um die eigenen Änderungen der Frequenz für 60 Hz, 250 Hz, 500 Hz, 1 kHz, 3 kHz und 8 kHz vorzunehmen.

FEHLERSUCHE

Sollte Ihr KMC4 nicht funktionieren, so prüfen Sie zunächst naheliegende Gründe wie durchgebrannte Sicherungen, fehlerhafte oder falsche Kabelverbindungen usw. Sollten Sie einen Verstärker verwenden, prüfen Sie, ob ein Umschalter oder die Lautstärke usw. falsch eingestellt sind.

Kein Strom? ❶ Drücken Sie die Taste SOURCE/POWER und stellen Sie sicher, dass der KMC4 eingeschaltet ist. ❷ Prüfen Sie das +12-V-Kabel, das Erdungskabel und die Sicherung(en) auf Strom und korrekten Anschluss.

Keine oder geringe Ausgangsleistung? ❶ Prüfen Sie den Balance-Regler des KMC4. ❷ Prüfen Sie die Ausgangsverbindungen der Lautsprecher. ❸ Schalten Sie den KMC4 aus und wieder ein. ❹ Prüfen Sie die Lautstärke der Audioquelle.

Geringe Lautstärke? Tauschen Sie bei den Lautsprecheranschlüssen die Stereokanäle von positiv gegen negativ aus; sollte die Lautstärke sich erhöhen, so war der Lautsprecher phasenverschoben.

Tasten reagieren nicht/Gerät reagiert nicht? Setzen Sie das Gerät auf die Werkseinstellungen zurück.

Standardeinstellungen zurücksetzen: Sie können den KMC4 auf die Werkseinstellungen zurücksetzen, indem Sie die Taste **PLAY/PAUSE** zehn Sekunden lang gedrückt halten.

Radioempfänger werden nicht empfangen? ❶ Prüfen Sie die Lautstärke der Audioquelle. ❷ Prüfen Sie, ob die Antenne korrekt angeschlossen ist, und stellen Sie sicher, dass die **AREA**-Einstellungen im Menü für die richtige Region gewählt wurden.

Falls Sie weitere Fragen zu Installation oder zum Betrieb Ihres neuen KICKER Produkts haben, wenden Sie sich an Ihren KICKER Vertragshändler. Bei spezifischen oder offenen Fragen senden Sie bitte eine E-Mail an support@kicker.com oder kontaktieren Sie den technischen Support telefonisch unter (405) 624-8583.

ELECTRONICS LIMITED WARRANTY

When purchased from an Authorized KICKER Dealer, KICKER warrants this product to be free from defects in material and workmanship under normal use for a period of TWO (2) YEARS from date of original purchase with receipt. If this product is identified as "Refurbished" or "B Goods", the warranty is limited to a period of THREE (3) MONTHS from the date of original purchase. In all cases you must have the original receipt. Should service be necessary under this warranty for any reason due to manufacturing defect or malfunction during the warranty period, KICKER will repair or replace (at its discretion) the defective merchandise with equivalent merchandise. Warranty replacements may have cosmetic scratches and blemishes. Discontinued products may be replaced with more current equivalent products. This warranty is valid only for the original purchaser and is not extended to owners of the product subsequent to the original purchaser. Any applicable implied warranties are limited in duration to a period of the express warranty as provided herein beginning with the date of the original purchase at retail, and no warranties, whether express or implied, shall apply to this product thereafter. Some states do not allow limitations on implied warranties; therefore, these exclusions may not apply to you. This warranty gives you specific legal rights; however you may have other rights that vary from state to state.

WHAT TO DO IF YOU NEED WARRANTY OR SERVICE:

Defective merchandise should be returned to your local Authorized Stillwater Designs (KICKER) Dealer for warranty service. Assistance in locating an Authorized Dealer can be found at www.kicker.com or by contacting Stillwater Designs directly. You can confirm that a dealer is authorized by asking to see a current authorized dealer window decal.

If it becomes necessary for you to return defective merchandise directly to Stillwater Designs (KICKER), call the KICKER Customer Service Department at (405) 624-8510 for a Return Merchandise Authorization (RMA) number. Package only the defective items in a package that will prevent shipping damage, and return to:

Stillwater Designs, 3100 North Husband St, Stillwater, OK 74075

The RMA number must be clearly marked on the outside of the package. Please return only defective components. The return of functioning items increases your return freight charges. Non-defective items will be returned freight collect to you. For example, if a subwoofer is defective, only return the defective subwoofer, not the entire enclosure. Include a copy of the original receipt with the purchase date clearly visible, and a "proof-of-purchase" statement listing the Customer's name, Dealer's name and invoice number, and product purchased. Warranty expiration on items without proof-of-purchase will be determined from the type of sale and manufacturing date code. Freight must be prepaid; items sent freight-collect, or COD, will be refused.

WHAT IS NOT COVERED?

This warranty is valid only if the product is used for the purpose for which it was designed. It does not cover:

Damage due to improper installation

Speakers damaged due to amplifier clipping or distortion

Any cost or expense related to the removal or reinstallation of product

Products returned without a Return Merchandise Authorization (RMA) number

Items previously repaired or modified by any unauthorized repair facility

Damage caused by exposure to moisture, excessive heat, chemical cleaners, and/or UV radiation

Damage through negligence, misuse, accident or abuse. Repeated returns for the same damage may be considered abuse

Freight Damage

Return shipping on non-defective items

Products with tampered or missing barcode labels

Products purchased from an UNAUTHORIZED dealer

Subsequent damage to other components

Service performed by anyone other than KICKER

Products with tampered or missing serial numbers

The cost of shipping product to KICKER



HOW LONG WILL IT TAKE?

KICKER strives to maintain a goal of one week turnaround for all electronics (amplifiers, crossovers, equalizers, etc.) returns. Delays may be incurred if lack of replacement inventory or parts is encountered. Failure to follow these steps may void your warranty. Any questions can be directed to the KICKER Customer Service Department at (405) 624-8510. Contact your International KICKER dealer or distributor concerning specific procedures for your country's warranty policies.

INTERNATIONAL WARRANTY

Contact your International Kicker dealer or distributor concerning specific procedures for your country's warranty policies.

Our goods come with guarantees that cannot be excluded under the **Australian Consumer Law**. You are entitled to a replacement or refund for a major failure and for compensation for any other reasonably foreseeable loss or damage. You are also entitled to have the goods repaired or replaced if the goods fail to be of acceptable quality and the failure does not amount to a major failure.

GARANTÍA INTERNACIONAL *Versión Español*

Comuníquese con su concesionario o distribuidor Kicker internacional para obtener información sobre procedimientos específicos relacionados con las normas de garantía de su país.

ADVERTENCIA: Los excitadores Kicker son capaces de producir niveles de sonido que pueden dañar permanentemente el oído. Subir el volumen del sistema hasta un nivel que produzca distorsión es más dañino para el oído que escuchar un sistema sin distorsión al mismo volumen. El dolor es siempre una indicación de que el sonido es muy fuerte y que puede dañar permanentemente el oído. Sea precavido cuando controle el volumen.

La frase "combustible para vivir la vida Livin' Loud™ a todo volumen" se refiere al entusiasmo por la vida que la marca Kicker de estéreos de automóvil representa y a la recomendación a nuestros clientes de que vivan lo mejor posible ("a todo volumen") en todo sentido. La línea de altavoces y amplificadores Kicker es la mejor del mercado de audio de automóviles y por lo tanto representa el "combustible" para vivir a todo volumen en el área de "estéreos de automóvil" de la vida de nuestros clientes. Recomendamos a todos nuestros clientes que obedezcan todas las reglas y reglamentos locales sobre ruido en cuanto a los niveles legales y apropiados de audición fuera del vehículo.

INTERNATIONALE GARANTIE *Deutsche Version*

Nehmen Sie mit Ihren internationalen Kicker-Fachhändler oder Vertrieb Kontakt auf, um Details über die Garantieleistungen in Ihrem Land zu erfahren.

WARNUNG: KICKER-Treiber können einen Schallpegel erzeugen, der zu permanenten Gehörschäden führen kann! Wenn Sie ein System auf einen Pegel stellen, der hörbare Verzerrungen erzeugt, schadet das Ihren Ohren mehr, als ein nicht verzerrtes System auf dem gleichen Lautstärkepegel. Die Schmerzschwelle ist immer eine Anzeige dafür, dass der Schallpegel zu laut ist und zu permanenten Gehörschäden führen kann. Seien Sie bei der Lautstärkeinstellung bitte vernünftig!

Der Slogan "Treibstoff für Livin' Loud" bezieht sich auf die mit den Kicker-Autostereosystemen assoziierte Lebensfreude und die Tatsache, dass wir unsere Kunden ermutigen, in allen Aspekten ihres Lebens nach dem Besten ("Livin' Loud") zu streben. Die Lautsprecher und Verstärker von Kicker sind auf dem Markt für Auto-Soundsysteme führend und stellen somit den "Treibstoff" für das Autostereoerlebnis unserer Kunden dar. Wir empfehlen allen unseren Kunden, sich bezüglich der zugelassenen und passenden Lautstärkepegel außerhalb des Autos an die örtlichen Lärmvorschriften zu halten.

GARANTIE INTERNATIONALE *Version Française*

Pour connaître les procédures propres à la politique de garantie de votre pays, contactez votre revendeur ou distributeur International Kicker.

AVERTISSEMENT: Les haut-parleurs Kicker ont la capacité de produire des niveaux sonores pouvant endommager l'ouïe de façon irréversible ! L'augmentation du volume d'un système jusqu'à un niveau présentant une distorsion audible endommage davantage l'ouïe que l'écoute d'un système sans distorsion au même volume. Le seuil de la douleur est toujours le signe que le niveau sonore est trop élevé et risque d'endommager l'ouïe de façon irréversible. Réglez le volume en faisant preuve de bon sens !

L'expression "carburant pour vivre plein pot" fait référence au dynamisme de la marque Kicker d'équipements audio pour véhicules et a pour but d'encourager nos clients à faire le maximum ("vivre plein pot") dans tous les aspects de leur vie. Les haut-parleurs et amplificateurs Kicker sont les meilleurs dans le domaine des équipements audio et représentent donc pour nos clients le "carburant pour vivre plein pot" dans l'aspect "installation audio de véhicule" de leur vie. Nous encourageons tous nos clients à respecter toutes les lois et réglementations locales relatives aux niveaux sonores acceptables à l'extérieur des véhicules.

