

UNITÀ COMPATTA A TECNOLOGIA ON/OFF SELF CONTAINED UNIT ON/OFF TECHNOLOGY

VELAIR

Modello - Model: Compact 7

Serie - Series: Compact on/off

Capacità massima - Max capacity: 7.000 BTU/h

Progettata e fabbricata in Italia - Designed and Manufactured in Italy



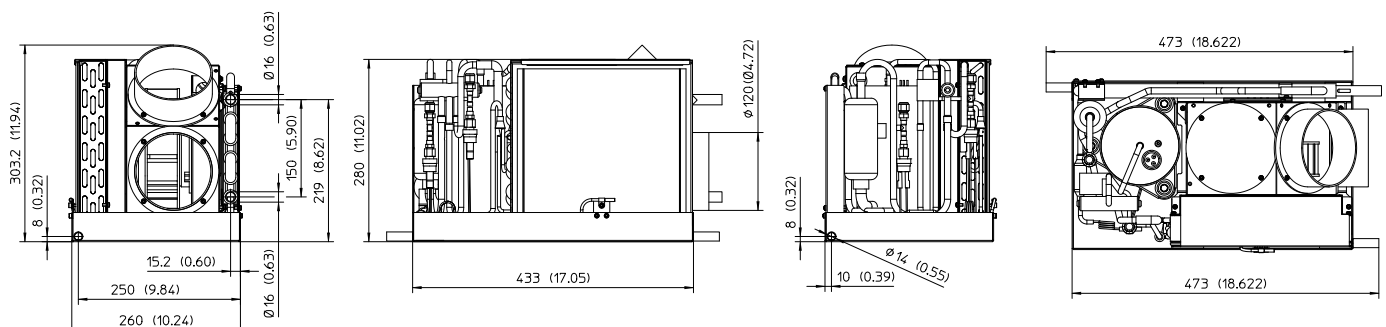
Modello - Model	Compact 7
Lunghezza - Width	433 mm - 17"
Altezza - Height	280 mm - 11"
Larghezza - Depth	260 mm - 10.2"
Peso - Weight	23 kg - 50.7 lbs
Tensione/Fase/Ciclo - Voltage/Phase/Cycle	230 V/1ph/50Hz
Capacità refrigerante - Cooling capacity	7.000 BTU
Consumo a massima potenza - Maximum input power cooling	0,7 Kw
Corrente massima - Maximum current	6,2 A
Spunto - Starting	24 A
Flusso a.m. min. - Min. seawater flow	8 l/min
Uscite aria - Air exit duct (for max capacity)	2 x Ø 100mm - 2 x Ø 4"
Refrigerante - Refrigerant	R410A - 0,93 kg - 2.1 lbs
Cavo collegamento pannello di controllo - Control panel cable length	8 m

Limiti di utilizzo

Temperatura a.m. in caldo: > +5°C/+41°F
Temperatura a.m. in freddo: < +40°C/+104°F

Working limits

Seawater temperature in winter mode: > +5°C/+41°F
Seawater temperature in summer mode: < +40°C/+104°F



UFLEX

Via Milite Ignoto 8A, 16012 Busalla (GE) - ITALY
Tel. +39 01096201 - Fax +39 0109620333
www.uflex.it - uf.marine.sales@ultraflexgroup.it