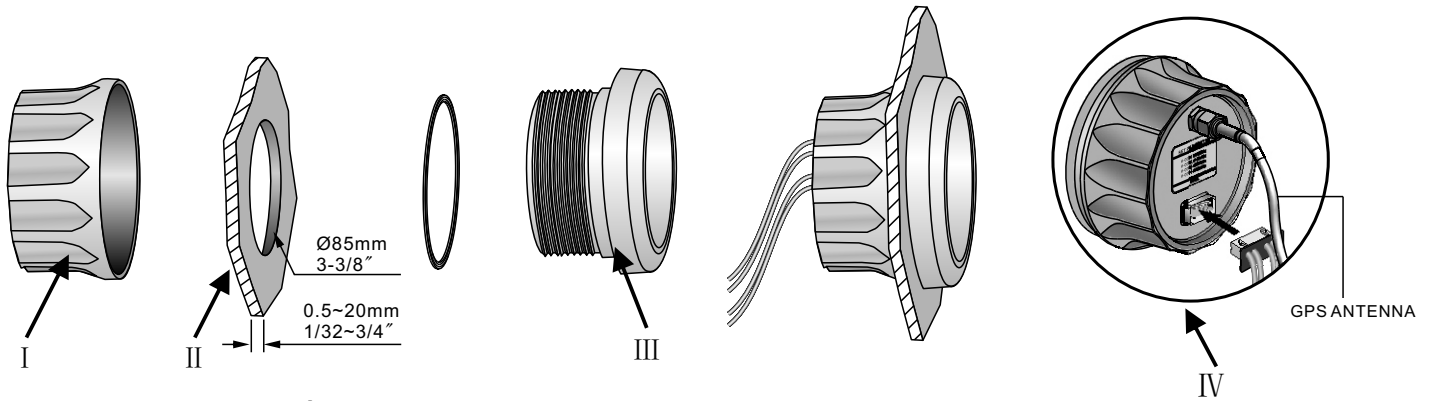


INSTALLATION INSTRUCTIONS



GPS Antenna Installation:

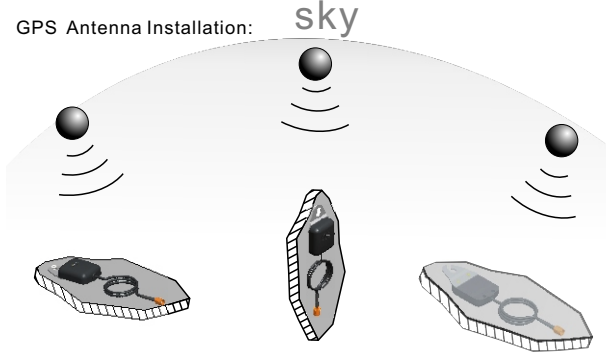
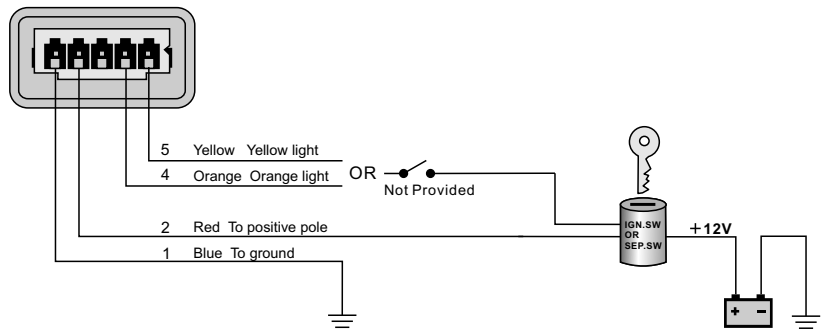


Fig. 1

Fig. 2

Fig. 3



| | | | | | | | | |
|---|--------|--------|---------|--------|----------|-----------|-----------|--------|
| 1 | Blue | Blå | Blau | Bleu | Azul | Sininen | Синий | Blauw |
| 2 | Red | Rød | Rot | Rouge | Rojo | Punainen | Красный | Rood |
| 3 | Black | Svart | Schwarz | Noir | Negro | Musta | Черный | Zwart |
| 4 | Orange | Orange | Orange | Orange | Orange | Oranssi | Оранжевый | Oranje |
| 5 | Yellow | Gul | Gelb | Jaune | Amarillo | Keltainen | Желтый | Geel |

INSTALLATION STEPS

Installation instructions for Wema Speedometer

1. Cut an 85mm (3 3/8") hole in the panel (II) allow a clearance of 50mm (2 3/16"). behind the panel.
2. Remove fastening ring (I), insert gauge from front. Tighten gauge (III) using fastening ring (I)
3. Insert the wire harness (IV) firmly in the gauge (III)
4. Connect cables according to the diagram. Choose either red or yellow background light.
5. Securely fasten the GPS antenna (V), preferably outdoors (or inside front windscreen) so that it has a clear view of the sky to pick up satellite signals. Connect the antenna cable to socket on the gauge. Do not cut cable.
6. After turning power on, allow the gauge to sample satellite signal for 1 minute. The gauge will show speed in knots (SOG) and Compass (COG) only when the boat is moving. While boat is lying still all data is frozen, so the compass cannot be used as a reference until the boat is moving, when the signal is recovered.
7. All data is for reference only and should not be trusted as sole navigation source.

Installasjon av Wema Knopmåler

1. Bor et hull på 85 mm i panelet (II). Det må være minst 55 mm fritt rom på baksiden for att instrumentet skal få plass.
2. Ta av festemutteren (I). Sett inn instrumentet og fest med festemutteren (I) 3. Koble i henhold til skjema. Velg oransje eller gul kabel for rød eller gul belysning.
4. Fest GPS antennen skikkelig fortrinnsvis ute (eller inne bak vindu med så fritt leide mot åpen himmel som mulig.)
5. Trykk in kontakten (IV) på baksiden av instrumentet.
6. Sett på strøm og la instrumentet samle satellitt data i ca 1 min. Instrumentet vil vise fart over grunn (SOG) og kompass kurs (COG) bare når båten er i bevegelse. Ligger båten stille vil kompass kurs "fryses" til båten igjen beveger seg.
7. Alle data er for referanse og skal ikke brukes ukritisk som navigasjonskilde.

Installation de l'instrument de mesure de vitesse Wema.

1. Percer un trou de 85 mm de diamètre dans le support II. Un espace de 55mm derrière le support est nécessaire pour y monter l'instrument.
2. Retirer l'écrou de fixation I. introduire l'instrument en position et visser l'écrou I.
3. Effectuer le branchement suivant le schéma. Utiliser le câble orange ou jaune en fonction du type d'éclairage rouge ou jaune.
4. Fixer de préférence l'antenne du GPS à l'extérieur (ou à l'intérieur derrière une fenêtre et avec un accès aussi direct que possible vers le ciel.

5. S'assurer que le contact électrique IV à l'arrière de l'instrument est bien établi.
6. Brancher le courant et laisser l'instrument effectuer sa mise à jour satellite durant environ une minute. L'instrument n'indiquera la vitesse, par rapport au fond (SOG) et au compas (COG), que lorsque le bateau sera en mouvement. Si le bateau reste immobile, le compas se bloquera jusqu'à ce que le bateau se remette en mouvement.
7. Toutes les données sont fournies à titre indicatif et ne doivent pas être utilisées de façon irresponsable comme source de navigation.

Installation eines Wema Geschwindigkeitsmessers

1. Bohren Sie ein Loch mit dem Durchmesser $\varnothing 85$ mm in die Konsole (II) Achten Sie darauf, dass hinter der Konsole genügend Bauraum für das Instrument vorhanden ist (mindestens 55 mm Einbautiefe erforderlich).
2. Entfernen Sie die Mutter (I). Setzen Sie das Instrument in das gebohrte Loch in der Konsole ein und ziehen Sie die Mutter (I) an. Ist die Platte dicker als 20 mm, kann die Mutter (I) umgekehrt aufgesetzt werden.
3. Befestigen Sie die GPS-Antenne vorzugsweise außerhalb der Kabine. Bei einer Montage in der Kabine sollte dies möglichst hinter einem Fenster mit größtmöglichem uneingeschränktem Zugang zum Himmel erfolgen.
4. Schließen Sie die Kabel gemäß dem Schaltdiagramm an. Wählen Sie den orangen oder gelben Anschluss für die rote oder gelbe Beleuchtung. Schließen Sie das GPS Signalkabel an der Rückwand des Instrumentes an.
5. Schließen Sie den Stecker (IV) auf der Rückseite des Instrumentes an.
6. Schalten Sie das Gerät ein und warten Sie ca. 1 Minute, bis der Empfänger ausreichende Daten vom Satelliten empfangen hat. Die Geschwindigkeit (SOG) und der Kurs (COG) wird nur während der Fahrt angezeigt werden, am Liegeplatz werden sich die Werte nicht ändern.
7. Die übermittelten Daten dienen als Referenzdaten und sollten nicht ohne genaue Prüfung für die Navigation genutzt werden.

Het installeren van de Wema snelheidsmeter

1. Maak een gat van 85 mm in het paneel (II). Er moet minstens 55 mm klaring zijn aan de achterkant van het paneel zodat het instrument genoeg ruimte heeft.
2. Haal de bevestigingsschroef van het instrument (I). Plaats het instrument in het paneel en zet de bevestigingsschroef weer op z'n plaats aan de achterkant (I).
3. Sluit het aan volgens het bijgevoegde schema. Kies oranje of gele leiding voor rood of geel achtergrondlicht.
4. Bevestig de GPS antenne goed bij voorkeur buiten (of binnen achter het raam met een open toegang tot de signalen naar de satelliet.)
5. Druk het contact van de bijgeleverde leidingen goed in het contacthuis van het instrument (IV).
6. Zet stroom aan en laat het instrument satelliet gegevens verzamelen, wat ongeveer 1 minuut duurt. Het instrument zal alleen U snelheid over land (SOG) en Uw kompas koers (COG) aangeven als de boot in beweging is. Ligt Uw boot stil zal de kompas koers Uw positie "bevrozen" tot dat de boot weer in beweging is.
7. Alle gegevens zijn alleen voor referentie en moeten niet foutloos als navigatie bron gebruikt worden.

Logg

1. Borra ett hål på 85 mm i diameter i panelen (II). Det ska vara minst 55 fritt på baksidan för att instrumentet ska få plats.
2. Ta loss fästmuttern (I). För in instrumentet (III) i panelen framifrån och drag åt fästmuttern (I) på baksidan.
3. Koppla ihop kablarna enligt kopplingsschemat.
4. Välj antingen orange eller gul kabel för röd eller gul bakgrundsbelysning.
5. Tryck in kontakten (IV) på baksidan av instrumentet.
6. Montera GPS antennen så fritt som möjligt så mottagningen blir den bästa. Exempelvis utomhus eller bakom en vindruta.
7. Sätt på strömmen och låt instrumentet hämta satellitdata i ca 1 minut. Instrumentet visar fart över grund (SOG) och kompasskurs (COG) när båten är i rörelse. Ligger båten stilla kommer kompasskursen att "frysas" tills den åter är i rörelse.
8. All data är referens och används som komplement till vanlig kompass, ej som ersättning.

WEMA GPS nopeusmittarin asennusohjeet.

1. Poraa 85 mm (3 3/8") reikä paneeliin (II) johon mittari asennetaan. Varmista että takana oleva vapaa tila on 55 mm (2 3/16") jotta saat mittarin mahtumaan paikoilleen.
2. Irrota kiristysrenkas (I). Aseta mittari paikoilleen etukautta ja kiinnitä mittari (III) kiristysrenkaalla (I).
3. Kytke kaapeliit käyttäen apuna yllä olevaa kytkentämallia. Valitse joko punainen tai keltainen taustavalo. 4. Kiinnitä GPS antenni (V) huolellisesti, mieluummin ulkosalle (vaihtoehtoisesti ikkunan läheisyyteen) niin että antenni pystyy poimimaan satelliittisignaalin esteettä. Kytke antennikaapeli mittarissa olevaan liittimeen. Älä katkaise kaapelia. 5. Aseta kaapeliliitin (IV) varovaisesti mittariin (III).
6. Kun olet kytkenyt mittariin virran, odota minuutin ajan GPS signaalia, ennen kun lähdet liikkeelle. Mittari näyttää nopeuden (SOG) solmuina ja kertoo kompassisuunnan (COG) vain kun vene on liikkeessä. Kun vene on paikoillaan, kompassia ei voi käyttää suunnistamiseen, koska mittari lukitse viimeisen arvon siihen asti kunnes laite tunnistaa uudelleen veneen etenemisen.
7. Kaikki laitteen antama navigointitieto on vain suuntaa antavaa eikä sitä voi käyttää tarkkuusnavigointiin.

Инструкция по установке датчика лага

1. Вырезать отверстие 85 мм (3 3/8 ") в панели (II), обеспечить свободную площадь 50 мм (2, 3/16") за панелью для установки датчика.
2. Снять крепежные кольца (I) и вставить датчик спереди и закрепить датчик (III) с кольцом (I).
3. Подключите кабели в соответствии с диаграммой. Выберите красный или желтый свет подсветки.
4. Закрепите антенну GPS (V) надлежащим образом, предпочтительней снаружи (или внутри переднего ветрового щита) под открытым небом для получения спутниковых сигналов. Подключите кабель антенны GPS к разъему датчика. Не режьте кабель.
5. Вставьте провод (IV) прямо в датчик (III).
6. После включения питания, датчику необходима примерно 1 минута для получения сигналов спутников. Датчик покажет скорость в узлах относительно земли (SOG) и КОМПАС (COG) только тогда, когда судно движется. Когда судно не движется, компас не может быть использован т.к. датчик будет замораживать данные компаса до тех пор, пока сигнал не будет восстановлен/лодка начнет движение.
7. Все данные используются только для справки, и не могут быть использованы в качестве единственного источника навигации.

Instrucciones para la instalación de del Corredera

1. Realice un corte de 85mm (3 3/8") de diámetro en el panel. Necesitaras un mínimo de 55mm (2 3/16") de distancia por la parte de atrás del panel para poder instalar el reloj.
2. Retire el anillo de sujeción (I) e inserte el reloj por la parte frontal y fíjelo al panel con el anillo de sujeción (I).
3. Conecte los cables de acuerdo con el plano. Elija rojo o amarillo como iluminación propia. El tacómetro solo puede conectarse al Terminal W del alternador (da la salida de señal para las RPM).
4. Instale la antena GPS (V) correctamente y preferiblemente en el exterior (o en el interior frente al cristal corta viento) con una clara orientación al cielo para poder tomar los satélites. Conecte el cable de la antena al enchufe del instrumento. No corte el cable
5. Inserte el cableado (IV) firmemente en el instrumento (III)
6. después de encender, permita que el instrumento capte las señales de los satélites durante 1 minuto. El instrumento indicara la velocidad en nudos (SOG) y compás (COG) solamente cuando el barco este en movimiento. Cuando el barco este parado el compás no podrá ser utilizado como referencia del instrumento aunque almacenara los datos hasta que se ponga otra vez en movimiento y recupere la señal.
7. todos los datos indicados deben tomarse como referencia y no confiar en una navegación de curso profesional.