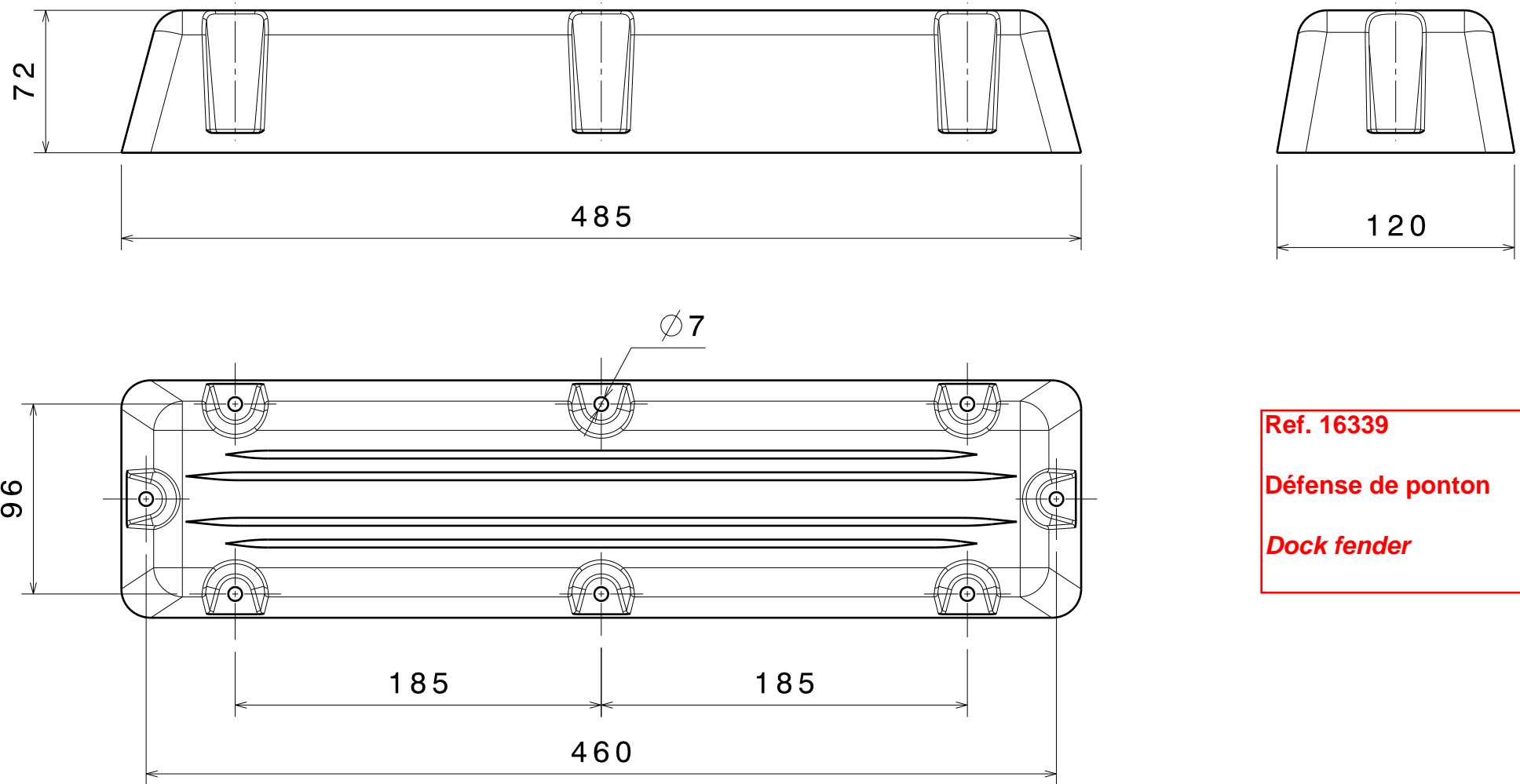


DIMENSIONS DEFENSE DE PONTON



Ref. 16339

Défense de ponton

Dock fender